



TEKTRIKA

JURNAL PENELITIAN DAN PENGEMBANGAN TELEKOMUNIKASI,
KENDALI, KOMPUTER, ELEKTRIK, DAN ELEKTRONIKA

JULI 2016 VOLUME 1 - NOMOR 2

- 103 - 109 **Deteksi Kualitas dan Kesegaran Telur Ayam Ras Berdasarkan Deteksi Objek Transparan dengan Metode Grey Level Co-Occurrence Matrix (GLCM) dan Klasifikasi K-Nearest Neighbor (KNN)**
Rizka Kaamtsealil Salsabillea, Bambang Hidayat, Sjafril Derana
- 110 - 114 **Perancangan dan Implementasi Keamanan Pintu Berbasis Pengenalan Wajah dengan Metode Eigenface**
Derian Indra Bramantio, Erwin Susanto, Ramdhan Nugraha
- 115 - 119 **3D SAR (Synthetic Aperture Radar) Imaging Simulation using Java**
Erfansyah Ali, Andriyan B. Suksmono
- 120 - 125 **Perancangan Instrumen Pencatat Pasang Surut Air Laut Sebagai Indikator Bencana Tsunami dengan Menggunakan SCADA**
Galih Mustiko Aji, Purwiyanto
- 126 - 132 **HMM-Based Model for Dance Motions with Pose Representation**
Nurfitri Anbarsenti, Ary S. Prihatmanto
- 133 - 137 **Rancang Bangun Sistem Fall Detection untuk Orang Lanjut Usia Berbasis Inertial Measurement Unit**
Muhammed Firmansyah, Achmad Rizal, Erwin Susanto
- 138 - 143 **Identifikasi Kondisi Sinyal Electroencephalogram (EEG) yang Terpapar Radiasi Sinyal Gawai 4G LTE 1800 MHz Menggunakan Learning Vector Quantization (LVQ)**
Inung Wijayanto, Sugondo Hedyoso, Yuli Sun Hariyani
- 144 - 147 **Pengaruh Laju Aliran Udara Terhadap Hambatan Termal Heat Sink untuk Pendingin Elektronik**
Tri Ayodha Ajiwiguna, Abdillah Barkah, Abrar
- 148 - 153 **Sistem Autokoneksi Perangkat Cerdas yang Diterapkan pada Sistem Pengawasan dan Kontrol dengan Menggunakan Internet of Things**
Nanda Cahyengtia Pratama, Muhammed Ary Murti, Ratna Mayasari
- 154 - 159 **Perancangan dan Realisasi Antena Phased Array Mikrostrip 1x4 X-Band**
Zillya Fatimah, Heroe Wijanto, Yuyu Wahyu
- 160 - 166 **Sistem Kendali Anti Sway Overhead Crane**
Mohammad Joko Akbar, Mohammad Ramdhani, Agung Surya Wibowo
- 167 - 172 **Perancangan dan Implementasi Prototipe Sistem Keamanan Rumah Melalui Kombinasi Kunci Pintu dan Pesan Singkat Berbasis Mikrokontroler**
Christovan Hutahean, Ekki Kurniawan, Porman Pangarbuon
- 173 - 178 **Perancangan Model Predictive Control (MPC) pada Sistem Pendulum Terbalik**
Cahyentari Ekaputri



Ketua Dewan Redaksi

Erwin Susanto Ph.D. | Universitas Telkom | [Google Scholar](#) | [Scopus ID](#)

Anggota Dewan Redaksi

Dr. Levy Olivia Nur | Universitas Telkom | [Google Scholar](#) | [Scopus ID](#)

Trasma Yunita | Universitas Telkom | [Google Scholar](#) | [Scopus ID](#)

Kharisma Bani Adam Ph.D. | Kumamoto University | [Google Scholar](#) | [Scopus ID](#)

Dr. Eng. Faisal Budiman | Universitas Telkom | [Google Scholar](#) | [Scopus ID](#)

Brian Pamukti | Universitas Telkom | [Google Scholar](#) | [Scopus ID](#)

IDENTIFIKASI KONDISI SINYAL *ELECTROENCEPHALOGRAPH* (EEG) YANG TERPAPAR RADIASI SINYAL GAWAI 4G LTE 1800 MHz MENGGUNAKAN *LEARNING VECTOR QUANTIZATION* (LVQ)

Inung Wijayanto¹, Sugondo Hadiyoso³, Yuli Sun Hariyani³

¹Fakultas Teknik Elektro, Universitas Telkom

^{2,3}Fakultas Ilmu Terapan-Telkom, Bandung

¹iwijayanto@telkomuniversity.ac.id, ²sugondo@telkomuniversity.ac.id, ³yulisun@telkomuniversity.ac.id

Abstrak

Sinyal *Electroencephalogram* (EEG) merupakan sinyal yang didapat dengan cara merekam aktivitas elektrik spontan gelombang otak dengan cara mengukur fluktuasi tegangan di dalam *neuron* otak selama periode waktu tertentu. Tulisan ini membahas tentang klasifikasi sinyal EEG yang terpapar radiasi gawai 4G LTE 1800 MHz dengan menggunakan *Learning Vector Quantization* (LVQ). Sinyal EEG yang diamati adalah sinyal *delta* dan sinyal *theta*. Ekstraksi ciri yang digunakan untuk memperoleh vektor ciri adalah transformasi *wavelet*. Dari 45 data uji, sistem berhasil mengklasifikasi sinyal EEG yang belum terpapar radiasi dengan tingkat akurasi identifikasi 93%. Sementara untuk kondisi sedang terpapar radiasi, didapatkan akurasi identifikasi sebesar 100% dan untuk kondisi sesaat setelah terpapar radiasi, didapatkan akurasi identifikasi sebesar 73%. Rata-rata waktu yang dibutuhkan sistem untuk melakukan identifikasi adalah sebesar 1,43 detik.

Kata Kunci: EEG, radiasi gawai 4G LTE 1800, LVQ, transformasi *wavelet*

Abstract

Electroencephalogram (EEG) signal is a signal obtained by recording spontaneous electrical activities of brainwave by measuring voltage fluctuation in brain neurons during a specific time. This research discusses about EEG signal identification exposed by 4G LTE 1800 MHz device radiation by using Learning Vector Quantization (LVQ). The observed EEG signal is delta signal and theta signal. The feature extraction used to obtain feature vector is wavelet transformation. From 30 sample data, the system can classify EEG signal that has not been exposed by the radiation yet with identification accuracy 93%. While for the condition of being exposed by radiation, the obtained identification accuracy is 100% and for the condition right after exposed by radiation, the obtained identification accuracy is 73%. The average time required by the system to do the identification is 1.43 seconds.

Keywords: EEG, 4G LTE 1800 radiation, LVQ, wavelet transform

1. Pendahuluan

Penelitian tentang efek radiasi gawai yang bisa mempengaruhi kesehatan tubuh, kinerja syaraf dan otak telah banyak dilakukan. Penggunaan gawai nirkabel dapat meningkatkan resiko terjadinya *acoustic neuroma*, tumor otak dan *meningioma* seiring dengan peningkatan penggunaan gawai nirkabel [1]–[7]. Setiap gawai yang menggunakan generasi teknologi telepon nirkabel tertentu, memiliki tingkatan paparan radiasi dengan tingkat yang berbeda-beda sesuai dengan frekuensi kerja yang digunakan.

Teknologi gawai generasi 4 (4G) memiliki resiko paparan radiasi yang lebih tinggi dari gawai dengan generasi sebelumnya. Salah satu gangguan yang dapat terdeteksi akibat paparan radiasi gawai adalah peningkatan glukosa pada area otak yang berada dekat dengan antena gawai [8].

Sinyal otak juga mengalami peningkatan aktifitas yang lebih signifikan saat menggunakan telepon seluler pada telinga kanan jika dibandingkan

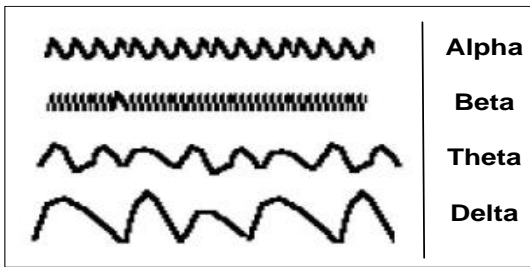
dengan penggunaan pada telinga kiri [9]. Selain itu, penggunaan gawai dengan teknologi GSM selama 20 menit mempengaruhi aktifitas sinyal *Electroencephalogram* (EEG) [10].

Dengan mengolah informasi dari sinyal EEG, bagian sinyal otak yang dipantau adalah *pre-frontal cortex*. Tujuannya agar dapat melakukan identifikasi sinyal EEG yang terpapar radiasi sinyal 4G. Dengan melihat perubahan pola pada sinyal *theta* dan sinyal *delta*, maka kondisi sinyal EEG dapat dikelompokkan dalam tiga kondisi, yaitu: kondisi tidak terpapar radiasi, saat terpapar radiasi dan sesaat setelah terpapar radiasi gawai 4G LTE 1800 MHz.

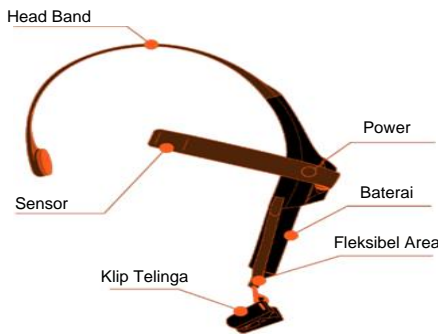
2. Perancangan Sistem

2.1. EEG

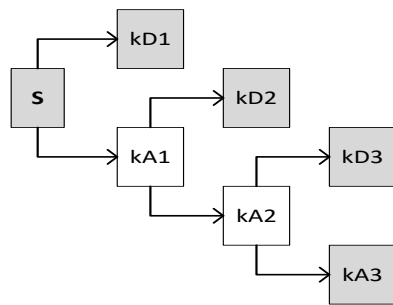
EEG digunakan untuk merekam aktivitas elektrik spontan gelombang otak dengan cara mengukur fluktuasi tegangan dalam *neuron* otak selama periode tertentu [11].



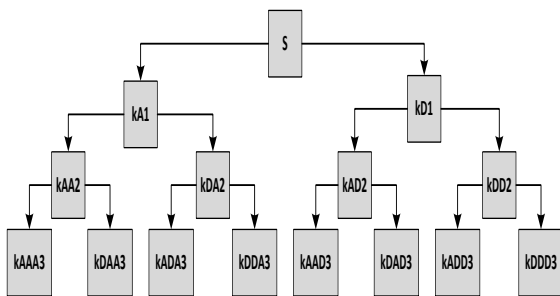
Gambar 1. Pola Sinyal Alpha, Beta, Theta dan Delta dari EEG



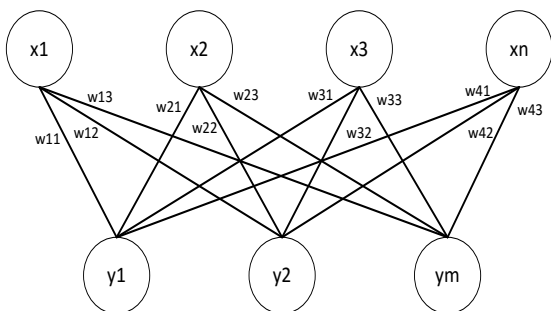
Gambar 2. NeuroSky MindWave Headset[12]



Gambar 3. Dekomposisi Wavelet



Gambar 4. Dekomposisi Paket Wavelet



Gambar 5. jaringan LVQ

Untuk mendapatkan sinyal EEG, *Brain Computer Interface* (BCI) yang digunakan adalah *NeuroSky MindWave Headset*. BCI ini mentransmisikan data yang didapatkan dari *pre-frontal cortex* ke perangkat komputer melalui *Bluetooth*. Perangkat BCI ini terdiri dari *headset*, klip telinga dan sensor *tip*. BCI ini cukup unik, karena menggunakan sensor kering sebagai elektroda sehingga tidak lagi membutuhkan *conductive gels* saat digunakan untuk mengambil data.

Gelombang sinyal EEG hasil perekaman menggunakan *NeuroSky headset* (Gambar 2) masih berupa data kompleks yang mengandung 6 sinyal EEG, yaitu sinyal *delta, theta alpha low beta, midrange beta dan high beta*. Perangkat ini memiliki filter yang hanya menangkap sinyal EEG pada jangkauan frekuensi antara 0,1 – 100 Hz sehingga tidak terinterferensi oleh sinyal radio lainnya. Pola sinyal dari EEG dapat dilihat pada Gambar 1 dan tipe sinyal pada Tabel 1.

2.2. Transformasi Wavelet

Proses ekstraksi ciri dilakukan dengan menggunakan transformasi *wavelet*. Transformasi ini banyak digunakan untuk mengolah sinyal EEG, baik yang menggunakan *motherwavelet daubechies* maupun *haar* [9], [13]–[15]. Transformasi *wavelet* memecah dan mendekomposisi sebuah sinyal menjadi koefisien aproksimasi dan koefisien detail. Pada *level* selanjutnya, koefisien aproksimasi kemudian didekomposisi lagi menjadi koefisien aproksimasi dan koefisien detail. Sehingga pada dekomposisi level n , dihasilkan kemungkinan sebanyak $n + 1$ koefisien yang baru. Metode ini merupakan generalisasi dari dekomposisi *wavelet* (Gambar 3) dan memberikan kemungkinan analisis sinyal yang lebih luas.

Pada analisis paket *wavelet*, kedua koefisien hasil dekomposisi kembali dilakukan dekomposisi sehingga menghasilkan 2^n koefisien (Gambar 4).

2.3. Learning Vector Quantization (LVQ)

LVQ adalah sebuah metode jaringan syaraf tiruan yang digunakan untuk melakukan pembelajaran pada lapisan kompetitif yang secara otomatis melakukan klasifikasi terhadap vektor-vektor masukan, dapat dilihat pada Gambar 5. Struktur jaringan yang digunakan dalam LVQ adalah jaringan neural dua lapis. Jaringan ini terdiri dari lapisan masukan dan lapisan keluaran. Lapisan masukan memiliki *neuron* sebanyak ukuran vektor masukan sedangkan untuk lapisan keluaran memiliki *neuron* sebanyak jumlah kelas. Kedua lapisan ini terhubung dengan penghubung yang memiliki nilai bobot tertentu. Penghubung yang mewakili bobot *neuron* masukan yang menuju *neuron* keluaran disebut sebagai vektor *codebook* / vektor referensi [16], [17].

Algoritma LVQ secara umum dilakukan dengan cara mencari hasil keluaran sedekat mungkin dengan vektor masukan. Jika vektor masukan dan bobot berada di dalam kelas yang sama maka bobot tersebut digunakan ke vektor masukan yang baru. Sebaliknya, jika tidak berada di dalam kelas yang sama maka bobot tersebut tidak digunakan.

Langkah-langkah yang dilakukan adalah sebagai berikut[18]:

- **Langkah 0:** inialisasi vektor referensi, laju pembelajaran (α), bobot (w) dan error minimum yang diharapkan (Eps).
- **Langkah 1:** jika kondisi berhenti tidak dipenuhi, lakukan langkah 2-6.
- **Langkah 2:** untuk setiap vektor masukan latih x , lakukan langkah 3-4.
- **Langkah 3:** temukan J sehingga jarak euclidian antara vektor masukan dan vektor bobot untuk setiap unit keluaran ke- j mencapai nilai minimum $\|x - w_j\|$.
- **Langkah 4:** update w_j

Jika $T = C_j$ maka:

$$w_j(\text{baru}) = w_j(\text{lama}) + \alpha[x - w_j(\text{lama})] \quad (1)$$

Jika $T \neq C_j$ maka:

$$w_j(\text{baru}) = w_j(\text{lama}) - \alpha[x - w_j(\text{lama})] \quad (2)$$

- **Langkah 5:** kurangi laju pembelajaran (α).
- **Langkah 6:** uji kondisi berhenti dengan melihat jumlah iterasi atau ketika laju pembelajaran mencapai nilai minimum.

3. Pengolahan Sinyal EEG

3.1. Akuisisi Sinyal

Sinyal EEG yang digunakan didapatkan dari perangkat *Neurosky Mindwave*. Data dari perangkat dikirimkan ke dalam komputer secara serial melalui protokol komunikasi *bluetooth*.

Sebanyak 45 partisipan yang dipilih secara acak, diambil datanya pada kondisi rileks. Berikutnya partisipan diminta melakukan panggilan atau menggunakan gawai yang beroperasi menggunakan layanan 4G selama 1 menit. Berikutnya dilakukan proses penyimpanan data EEG untuk pembuatan *database*. Data yang diambil untuk setiap partisipan terdiri dari 3 kondisi yaitu data tidak terpapar radiasi, saat terpapar, dan sesaat setelah terpapar radiasi.

3.2. Pemrosesan Sinyal

Sinyal EEG yang diterima oleh komputer kemudian dilakukan normalisasi dengan cara membagi sinyal dengan amplitudo maksimal sinyal tersebut.

$$x(n) = x(n) / x(n)_{maksimum} \quad (3)$$

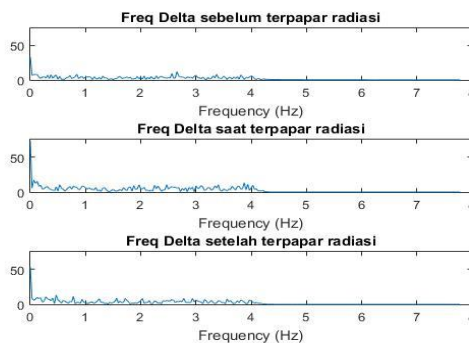
Untuk mengidentifikasi pengaruh radiasi terhadap sinyal EEG dilakukan pemisahan sinyal EEG untuk rentang frekuensi *delta* dan frekuensi *theta*

Untuk mendapatkan sinyal di rentang frekuensi *delta*, digunakan filter tapis rendah (*low-pass filter*) FIR dengan frekuensi *pass* 3 Hz dan frekuensi *stop* 3,5 Hz.

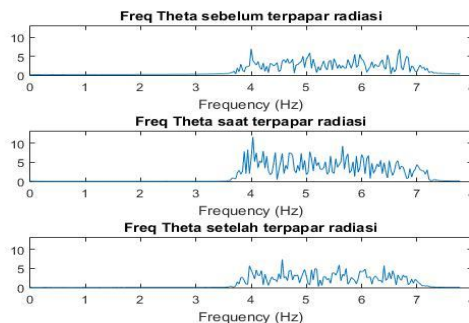
Sedangkan untuk mendapatkan sinyal di rentang frekuensi *theta*, digunakan *band-pass filter* FIR dengan frekuensi *pass-1* 3,5 Hz, frekuensi *stop-1* 4 Hz, frekuensi *pass-2* 7 Hz dan frekuensi *stop-2* adalah 7,5 Hz.

Tabel 1. Pengelompokan Sinyal EEG [12], [13]

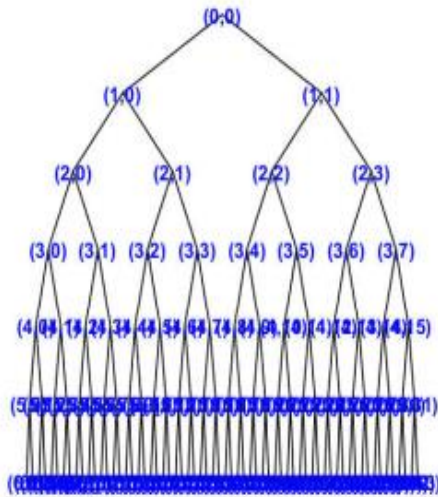
Tipe Sinyal	Rentang Frekuensi	Kondisi
<i>Delta</i>	0,1 – 3 Hz	Tidur nyenyak, rileks, masa kanak-kanak, pada kondisi terdapat kerusakan serius pada otak
<i>Theta</i>	4 – 7 Hz	Kondisi <i>stress</i> , kreatif, berfantasi/imajinasi, bermimpi
<i>Alpha</i>	8 – 12 Hz	Kondisi rileks
<i>Low Beta</i>	12 – 15 Hz	Fokus
<i>Midrange Beta</i>	16 – 20 Hz	Berpikir
<i>High Beta</i>	21 – 30 Hz	Waspada



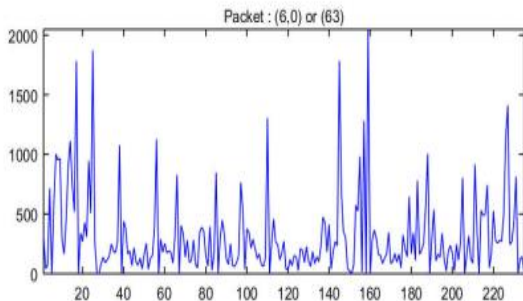
Gambar 6. Spektrum Frekuensi *Delta*



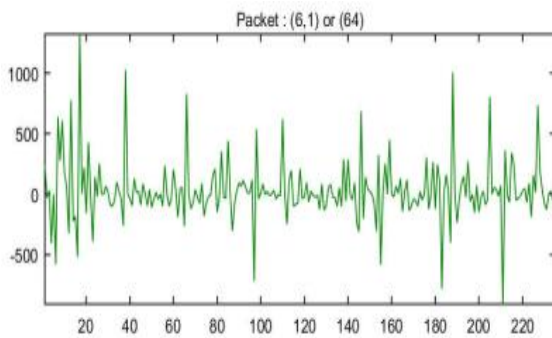
Gambar 7. Spektrum Frekuensi *Theta*



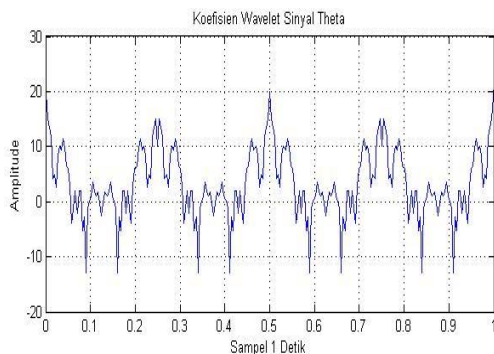
Gambar 8. Dekomposisi Tree Level 6



Gambar 9. Hasil Dekomposisi Wavelet Pada Level 6-0



Gambar 10. Hasil Dekomposisi Wavelet Pada Level 6-1



Gambar 11. Sampling Koefisien Wavelet Sinyal Theta

Spektrum frekuensi sinyal EEG pada rentang frekuensi *delta* dapat dilihat pada Gambar 6 dan *spectrum* frekuensi *theta* dapat dilihat pada Gambar 7. Terlihat bahwa sinyal *delta* tidak mengalami pengaruh yang signifikan saat terpapar radiasi. Sedangkan pada sinyal *theta*, yang menunjukkan kondisi *stress* seseorang[12][13], terlihat bahwa aktifitas otak meningkat pada kondisi terpapar radiasi dan menurun kembali pada kondisi sumber radiasi dijauhkan (kondisi setelah terpapar radiasi).

3.3. Ekstraksi Ciri

Metode ekstraksi ciri yang digunakan adalah dekomposisi paket *wavelet*. Dekomposisi *wavelet* menghasilkan komponen analisis yang lebih banyak jika dibandingkan dengan transformasi *fourier*, yaitu posisi, penskalaan dan frekuensi. Dengan menggunakan *wavelet*, maka akan didapatkan koefisien *wavelet* pada rentang frekuensi tertentu yang diinginkan. Untuk mendapatkan koefisien *wavelet* di rentang frekuensi untuk setiap kelompok sinyal, *delta* (0,1-3 Hz), *theta* (4-7 Hz), *alpha* (7-12 Hz), dst, dengan diketahui frekuensi *sampling* 512 Hz, maka dilakukan proses dekomposisi sinyal hingga level 6 (pada Gambar 8). Maka selanjutnya akan didapatkan 64 *sub band* yang akan digunakan sebagai ciri untuk proses selanjutnya. Hasil dekomposisi menggunakan *wavelet* untuk rentang frekuensi 0-4 Hz yaitu level 6-0 dan 4-8 Hz atau level 6-1 dapat dilihat pada Gambar 9 dan Gambar 10.

3.4. Hasil Identifikasi Sistem

Data latih yang digunakan sebagai masukan jaringan syaraf tiruan LVQ merupakan data hasil ekstraksi ciri menggunakan *wavelet*. Data yang digunakan sebagai data latih adalah data sinyal EEG pada kondisi tidak terpapar radiasi, saat terpapar radiasi, dan sesaat setelah terpapar radiasi, masing-masing sebanyak 5 data latih. Untuk data uji, digunakan 15 data uji untuk masing-masing kondisi.

Untuk menentukan koefisien LVQ yang akan digunakan, dilakukan percobaan untuk mencari *hidden neuron*, *learning rate*, dan jumlah *epoch* yang menghasilkan jaringan dengan akurasi dan waktu komputasi paling ideal.

Tabel 2 merupakan hasil pengujian untuk mendapatkan jumlah *hidden neuron* yang memadai. Percobaan ini menggunakan *learning rate* 0,01 dan *epoch* 100. Jumlah *hidden neuron* optimal yang didapatkan dari pengujian di Tabel 2 adalah 200.

Pengujian berikutnya dilakukan untuk mencari nilai *learning rate* yang optimal untuk jumlah *hidden neuron* 200 dan *epoch* 100. Hasil pengujian yang dapat dilihat di Tabel 3 menunjukkan bahwa nilai *learning rate* 0,08 menghasilkan nilai akurasi data uji paling tinggi yaitu 89%.

Hasil pengujian untuk mencari nilai *epoch* dapat dilihat di Tabel 4. Dengan menggunakan hasil

pengujian di Tabel 2 dan Tabel 3, ditentukan nilai *epoch* yang optimal dengan nilai *learning rate* 0,08 dan *hidden neuron* 200. Dari pengujian, didapatkan jumlah *epoch* yang optimal adalah 100 dengan akurasi data uji sebesar 89%.

Berdasarkan hasil pengujian pada Tabel 2, Tabel 3, dan Tabel 4, parameter LVQ terbaik untuk sistem yang dibangun adalah: jumlah *hidden neuron* 200, nilai *learning rate* 0,08 dan *epoch* 100. Akurasi yang didapatkan untuk 45 data uji adalah sebesar 89 %.

Pengujian dilakukan dengan menggunakan data uji yang didapat dari 15 partisipan yang dipilih

Tabel 2. Pengaruh Pemilihan Jumlah Hidden Neuron

Hidden Neuron	Akurasi Data Training (%)	Waktu Training (s)	Akurasi Data Uji (%)	Waktu Uji (s)
50	73%	129,54	76%	0,67
100	80%	135,02	84%	0,82
150	93%	140,58	87%	0,94
200	100%	150,39	89%	1,31
250	100%	154,85	89%	1,18

Tabel 3. Pengaruh Pemilihan Learning Rate

Learning Rate	Akurasi Data Training (%)	Waktu Training (s)	Akurasi Data Uji (%)	Waktu Uji (s)
0,1	100%	98,55	84%	0,85
0,08	100%	105,83	89%	0,94
0,05	93%	115,26	84%	1,21
0,05	93%	125,37	84%	1,23
0,01	100%	150,39	89%	1,34

Tabel 4. Pengaruh Penggunaan Epoch

Epoch	Akurasi Data Training (%)	Waktu Training (s)	Akurasi Data Uji (%)	Waktu Uji (s)
100	100%	105,83	89%	0,94
200	100%	190,56	84%	1,13
300	93%	235,36	84%	1,54
400	93%	329,05	87%	1,61
500	100%	456,29	89%	1,65

Tabel 5. Hasil Klasifikasi Sistem

Kondisi	Berhasil	Gagal
Sebelum Terpapar Radiasi	14	1
Saat Terpapar Radiasi	15	0
Sesaat Setelah Terpapar Radiasi	11	4

secara acak. Data EEG masing-masing partisipan diambil pada tiga kondisi, yaitu kondisi tidak terpapar radiasi, saat terpapar radiasi, dan sesaat setelah terpapar radiasi. Data yang didapatkan kemudian diuji menggunakan sistem yang dibangun, untuk dapat diklasifikasikan kedalam tiga kondisi seperti dijabarkan pada Tabel 5.

Waktu komputasi yang diperlukan pada sistem dipengaruhi oleh ukuran data dan spesifikasi perangkat keras komputer yang digunakan. Waktu komputasi rata-rata yang dibutuhkan oleh sistem yang dibangun adalah 1,43 detik.

4. Kesimpulan dan Saran

4.1. Kesimpulan

Dari 45 data uji, telah berhasil dilakukan identifikasi sinyal EEG pada kondisi sebelum terpapar radiasi, saat terpapar radiasi dan sesaat setelah terpapar radiasi sinyal 4G LTE 1800 MHz. Untuk mengelompokkan sinyal-sinyal tersebut digunakan ekstraksi ciri dekomposisi paket *wavelet level 6* pada sinyal *delta* dan *theta*. Hasil akurasi tertinggi yang diperoleh sebesar 89% dengan parameter LVQ yang digunakan adalah *learning rate* 0,08, jumlah *hidden neuron* 200 dan *epoch* 100. Waktu komputasi rata-rata yang dibutuhkan oleh sistem adalah sebesar 1,43 detik.

4.2. Saran

Untuk perbaikan hasil identifikasi disarankan untuk menggunakan perangkat BCI yang lebih stabil dan handal dari *Neurosky Mindwave*. Disamping itu, diperlukan proses penghilangan derau yang terdapat di dalam sinyal EEG.

Daftar Pustaka

- [1] Carlberg, M., F. Söderqvist, K. Hansson Mild, dan L. Hardell, "Meningioma patients diagnosed 2007-2009 and the association with use of mobile and cordless phones: a case-control study", *Environ. Health*, vol. 12, no. 1, p. 60, 2013.
- [2] Khurana, V. G., C. Teo, M. Kundi, L. Hardell, dan M. Carlberg, "Cell phones and brain tumors: a review including the long-term epidemiologic data", *Surg. Neurol.*, vol. 72, no. 3, pp. 205–214, Sep. 2009.
- [3] Myung, S.-K., W. Ju, D. D. McDonnell, Y. J. Lee, G. Kazinets, C.-T. Cheng, dan J. M. Moskowitz, "Mobile phone use and risk of tumors: a meta-analysis", *J Clin Oncol*, vol. 27, no. 33, pp. 5565–72, 2009.
- [4] Kelsh, M. a, M. Shum, A. R. Sheppard, M. McNeely, N. Kuster, E. Lau, R. Weidling, T. Fordyce, S. Kühn, dan C. Sulser, "Measured radiofrequency exposure during various mobile-phone use scenarios", *Journal of exposure science & environmental*

- epidemiology, vol. 21, no. 4. pp. 343–54, 2011.
- [5] Juutilainen, J., A. Höytö, T. Kumlin, dan J. Naarala, “*Review of possible modulation-dependent biological effects of radiofrequency fields*”, *Bioelectromagnetics*, vol. 32, no. 7. pp. 511–534, 2011.
- [6] Behari, J., “*Biological responses of mobile phone frequency exposure*”, *Indian Journal of Experimental Biology*, vol. 48, no. 10. pp. 959–981, 2010.
- [7] Hardell, L., M. Carlberg, F. Söderqvist, dan K. H. Mild, “*Pooled analysis of case-control studies on acoustic neuroma diagnosed 1997-2003 and 2007-2009 and use of mobile and cordless phones*”, *Int. J. Oncol.*, vol. 43, no. 4, pp. 1036–1044, 2013.
- [8] Volkow, N. D., D. Tomasi, G.-J. Wang, P. Vaska, J. S. Fowler, F. Telang, D. Alexoff, J. Logan, dan C. Wong, “*Effects of cell phone radiofrequency signal exposure on brain glucose metabolism*”, *Jama*, vol. 305, no. 8. pp. 808–13, 2011.
- [9] Singh, G., “*The Effects of Mobile Phone Usage on Human Brain using EEG*”, vol. 105, no. 13, pp. 16–20, 2014.
- [10] Perentos, N., R. J. Croft, R. J. Mckenzie, D. Cvetkovic, I. Cosic, dan A. Subjects, “*The effect of GSM-like ELF radiation on the alpha band of the human resting EEG*”, pp. 5680–5683, 2008.
- [11] Bryan, S. M., A. Rizal, dan S. Hadiyoso, “*Pembuatan Aplikasi Penerima Data EEG Tiga Kanal Universitas Telkom*”, Tugas Akhir, Universitas Telkom.
- [12] Neurosky, “*MindWave User Guide*”, 2011.
- [13] Jondri, J., dan A. Rizal, “*Pengolahan Sinyal Electroencephalogram (EEG) Menggunakan Hidden Markov Model (HMM)*”, *J. Mat. Integr.*, vol. 7, pp. 341–346, 2008.
- [14] Varada, V. R., D. Moolchandani, dan A. Rohit, “*Measuring and processing the brain 's EEG signals with visual feedback for human machine interface*”, *Int. J. Sci. Eng. Res.*, vol. 4, no. 1, pp. 1–4, 2013.
- [15] Guo, L., D. Rivero, J. A. Seane, dan A. Pazos, “*Classification of EEG Signal Using Relative Wavelet Energy and Artificial Neural Networks*”, *GEC'09*, 2009.
- [16] Kohonen, T., “*Learning Vector Quantization*”, 2003.
- [17] Kohonen, T., “*Learning Vector Quantization*”, *Self-Organizing Maps*, pp. 245–261, 2001.
- [18] Fausett, L., “*Fundamentals of Neural Networks. Architectures, Algorithm, and Applications*”, Pearson, 2014.